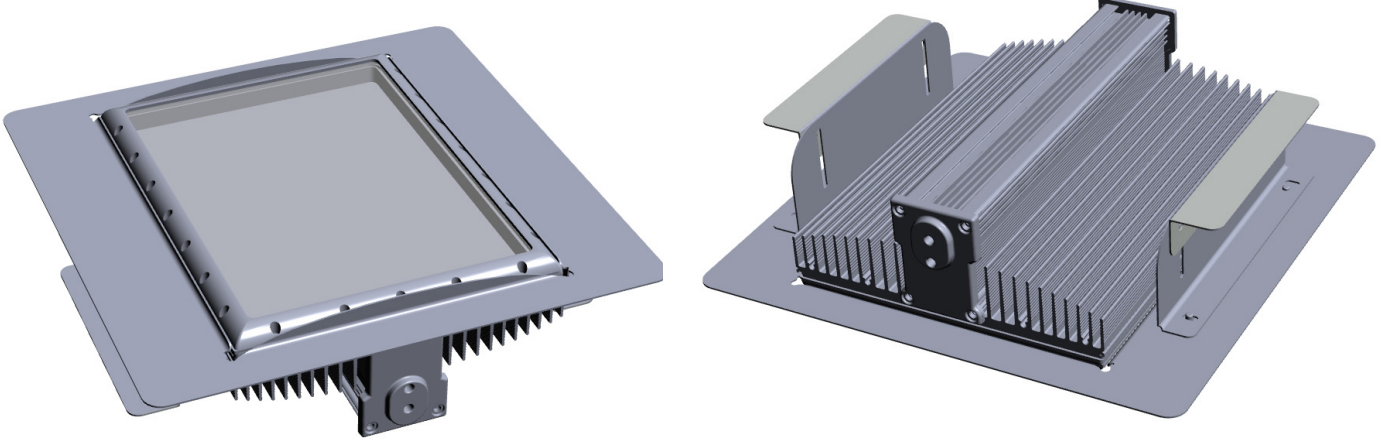


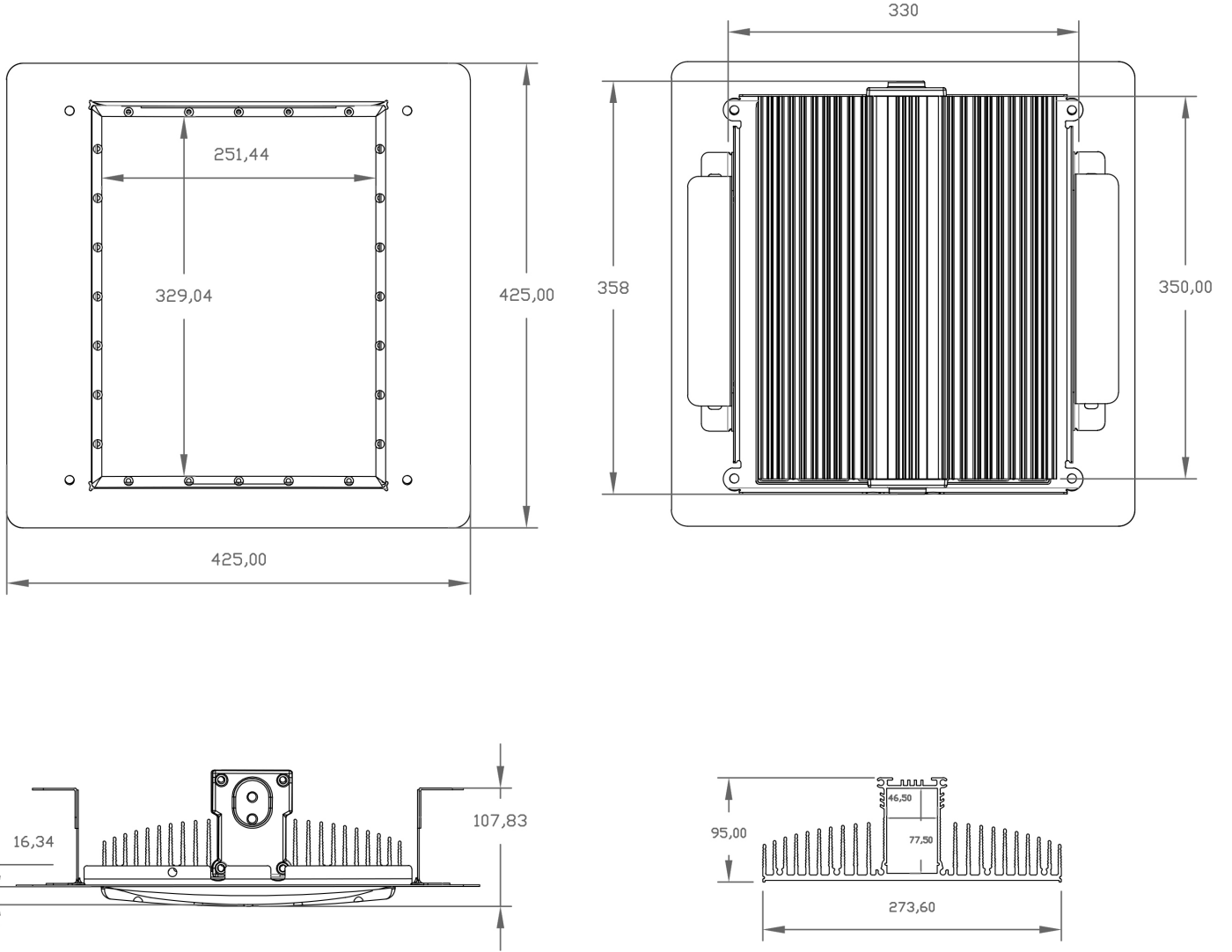
Datasheet: KNP-28 TG

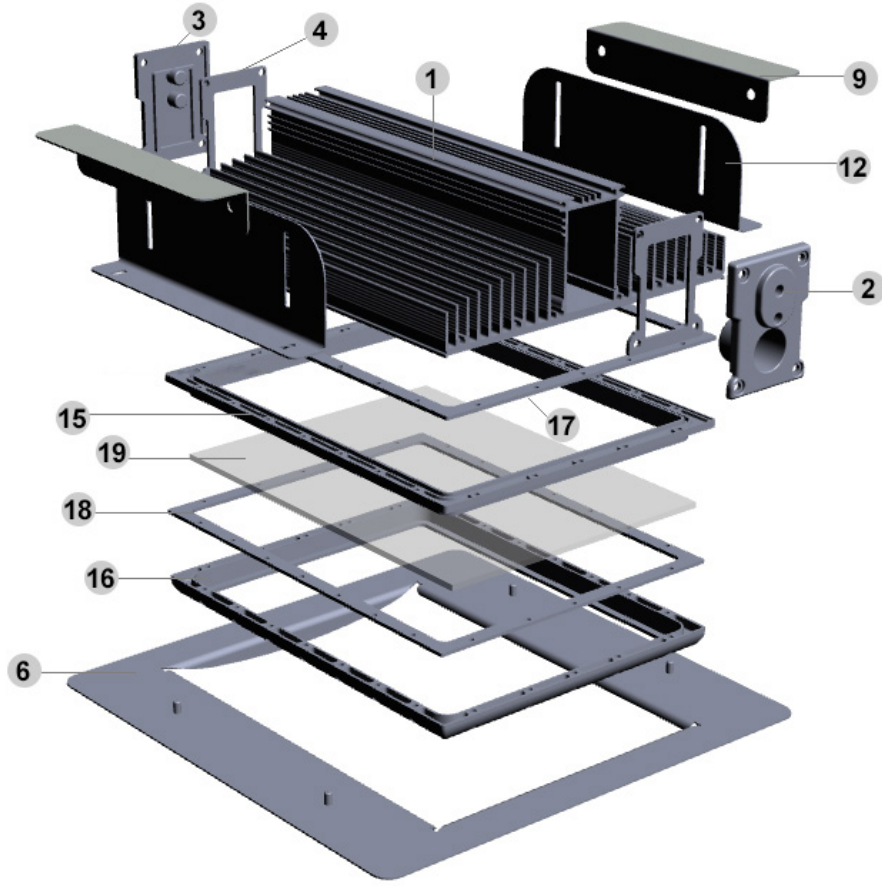


Ürün Özellikleri / Product Features

| | |
|---|---|
| Soğutucu Profil <i>Heatsink Profile</i> | 6063 Kalite Eloksal Kaplı Alüminyum Profil <i>6063 Quality-Anodic Oxidation Covered Aluminium Profile</i> |
| Soğutucu Yan Kapak <i>Side Lids</i> | Etial 150 Kalite Elektrostatik Toz Boyalı Alüminyum (RAL 9006) <i>Etial 150 Quality Electrostatic Paint Aluminium (RAL 9006)</i> |
| Conta <i>Gasket</i> | GE Bayar Silikon, Vulkanize, (45-55-65) Shore-A <i>GE Bayar Silicones, Vulkanize, (45-55-65) Shore-A</i> |
| Temperli Cam Çerçevesi <i>Tempered Glass Frame</i> | %30 Cam Elyafı (Fiberglass) <i>%30 Fiberglass</i> |
| Cam <i>Glass</i> | 5 mm Temperli Cam <i>5 mm Tempered Glass</i> |

Teknik Bilgi / Technical Information





KNP-28 TG Ürün Reçetesi / KNP-28 TG Detailed Product List

| Nr. | ÜRÜN / PRODUCT | | ADET / PCS |
|-----|-------------------------------------|----------------------------------|-------------|
| 1 | PR-28 Profil 362 mm | PR-28 Profile 362 mm | 1 Ad / Pcs |
| 2 | PR-28 Yan Kapak Delikli | PR-28 Side Lid With Hole | 1 Ad / Pcs |
| 3 | PR-28 Yan Kapak Deliksiz | PR-28 Side Lid Without Hole | 1 Ad / Pcs |
| 4 | PR-28 Yan Kapak Conta | PR-28 Side Lid Gasket | 2 Ad / Pcs |
| 5 | M6*16 İnokso İmbus | M6*16 Inox Socket Head Cap Screw | 8 Ad / Pcs |
| 6 | kanopi 28-A Çerçeve | Canopy 28- A Frame | 1 Ad / Pcs |
| 7 | kanopi 28 - A Montaj Vidası | Canopy 28- A Montage Screw | 4 Ad / Pcs |
| 8 | kanopi 28 - A Montaj Somun | Canopy 28- A Montage Nut | 4 Ad / Pcs |
| 9 | Kanopi - L | Canopy - L | 1 Ad / Pcs |
| 10 | Kanopi - L Montaj Vidası | Canopy - L Montage Screw | 2 Ad / Pcs |
| 11 | Kanopi - L Montaj Somun | Canopy - L Montage Nut | 2 Ad / Pcs |
| 12 | Kanopi 28 - L (2) | Canopy 28 - L (2) | 2 Ad / Pcs |
| 13 | kanopi 28 - L (2) Montaj Somun | Canopy 28 - L (2) Montage Screw | 4 Ad / Pcs |
| 14 | kanopi 28 - L (2) Montaj Rondela | Canopy 28 - L (2) Montage Washer | 4 Ad / Pcs |
| 15 | 350 Temp-Cam Alt Çerçeve | 350 TEMP-GLASS UNDERSIDE FRAME | 1 Ad / Pcs |
| 16 | 350 Temp-Üst Cam Çerçeve | 350 TEMP-GLASS UPSIDE FRAME | 1 Ad / Pcs |
| 17 | PR-27 / 28 Polikarbon Kapak Contası | PR-27 / 28 Polycarbon Lid Gasket | 1 Ad / Pcs |
| 18 | 350 Temp-Cam Contası | 350 TEMP- GLASS GASKET | 1 Ad / Pcs |
| 19 | Temperli Cam (5 mm) | Tempered Glass (5 mm) | 1 Ad / Pcs |
| 20 | M5x12 (Temperli Cam Vidası) | M5x12 (Screw of Tempered Glass) | 24 Ad / Pcs |