

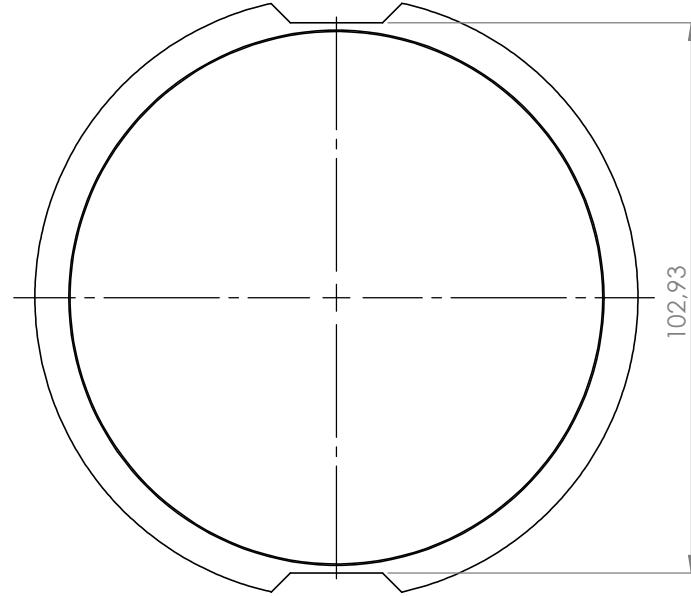
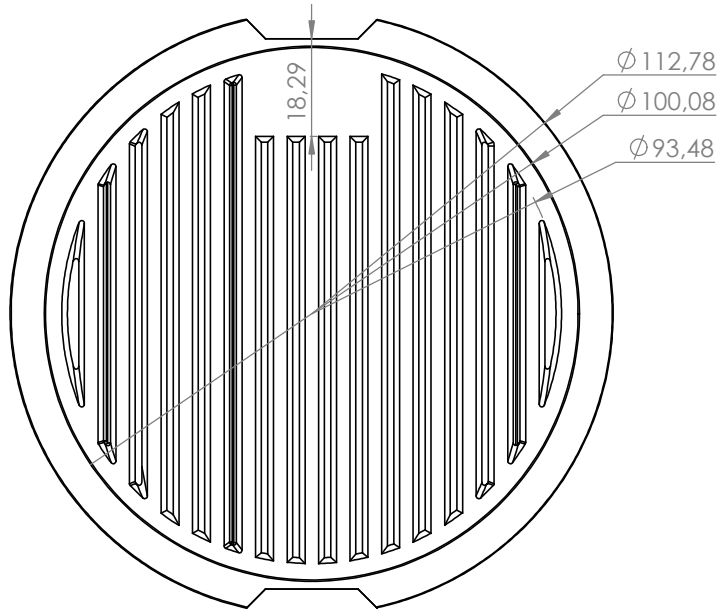
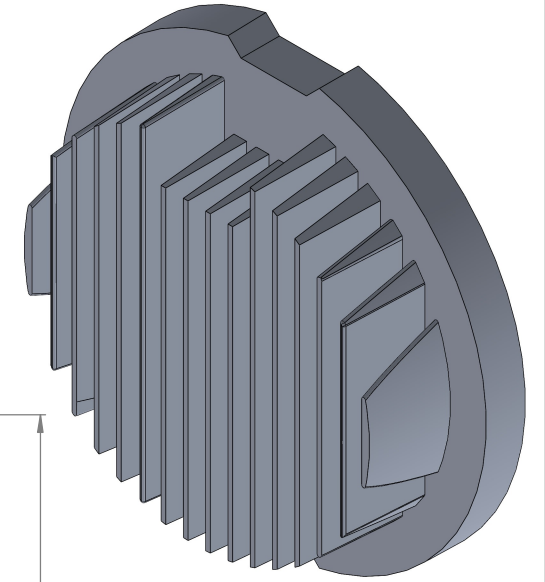
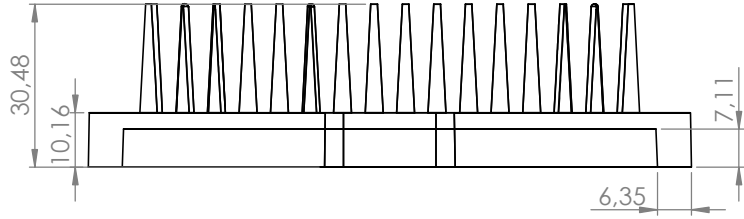
sarnikon

MÜŞTERİ ADI / CUSTOMER NAME
SARNİKON

PROJE KODU / PROJECT CODE :

PROFIL KODU / PROFILE CODE: LS-110

TARİH / DATE: 21.06.2023



REVİZYON TARİHİ REVISION DATE	REVİZYON NO REVISION NUM.	ÇİZEN DESIGN BY	AÇIKLAMA DEFINITION				
LS-110	ETİAL 150	HAM	RENK COLOR	TOLERANS TOLERANCE	YÜZEY SURFACE	ÖLÇÜ MEASUREMENT	ÖLÇEK SCALE
				ISO 8062-3 DCTG-7	FREZESİZ	mm	1:1
ÇİZEN DESIGN BY		KONTROL CHECK BY				KONTROLLÜ KOPYA 21.06.2023	A3