

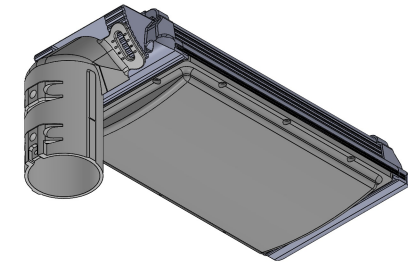
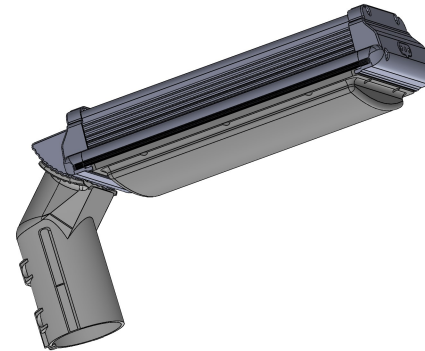
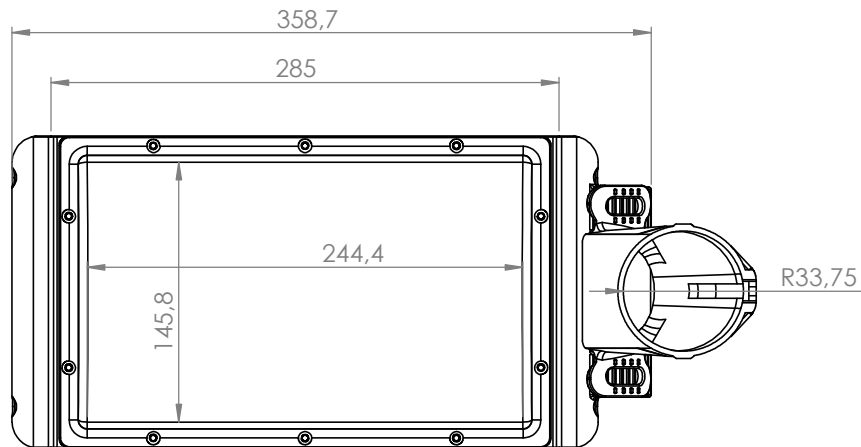
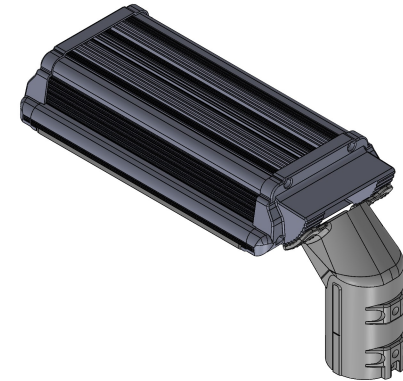
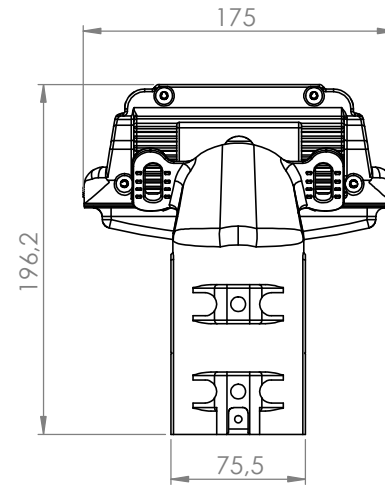
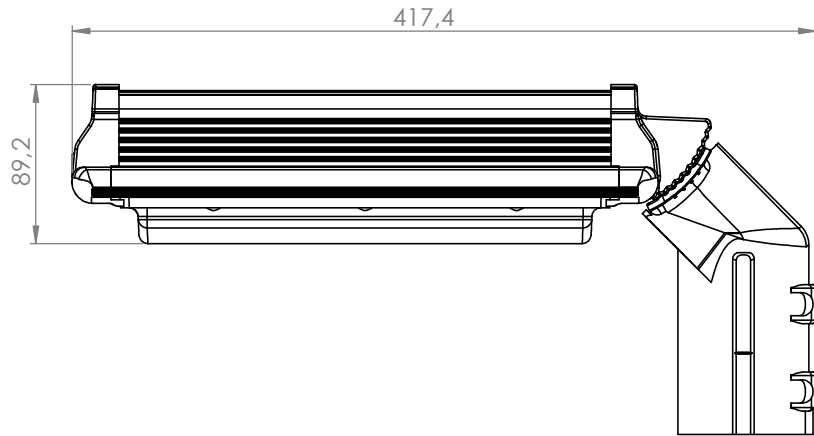
sarnikon

MÜŞTERİ ADI / CUSTOMER NAME

PROJE KODU / PROJECT CODE :

PROFIL KODU / PROFILE CODE: SKL-03

TARİH / DATE:



REVİZYON TARİHİ REVISION DATE	REVİZYON NO REVISION NUM.	ÇİZEN DESIGN BY	AÇIKLAMA DEFINITION							
			AÇIKLAMA DESCRIPTION	MALZEME MATERIAL	KAPLAMA COATING	RENK COLOR	TOLERANS TOLERANCE	YÜZEY SURFACE	ÖLÇÜ MEASUREMENT	ÖLÇEK SCALE
									mm	1:5
			ÇİZEN DESIGN BY			KONTROL CHECK BY			KONTROLLÜ KOPYA	A3