

Datasheet: SKL-87M



Özellikler / Features

Ürün Özellikleri

- IP-67 koruma
- 120 Watt'a kadar uygulama
- 52, 65 veya 76 mm mafsal kol çap seçeneği
- Polikarbon kapak veya temperli cam seçeneği
- Uzaktan kumanda sistemleri için dahili alan
- COB uygulama
- Renk seçeneği

Malzeme Özellikleri

- Soğutucu profil ve kapaklar : Etial 150 Kalite Elektrostatik Toz Boyalı Alüminyum
- Bağlantı Elemanları : Paslanmaz

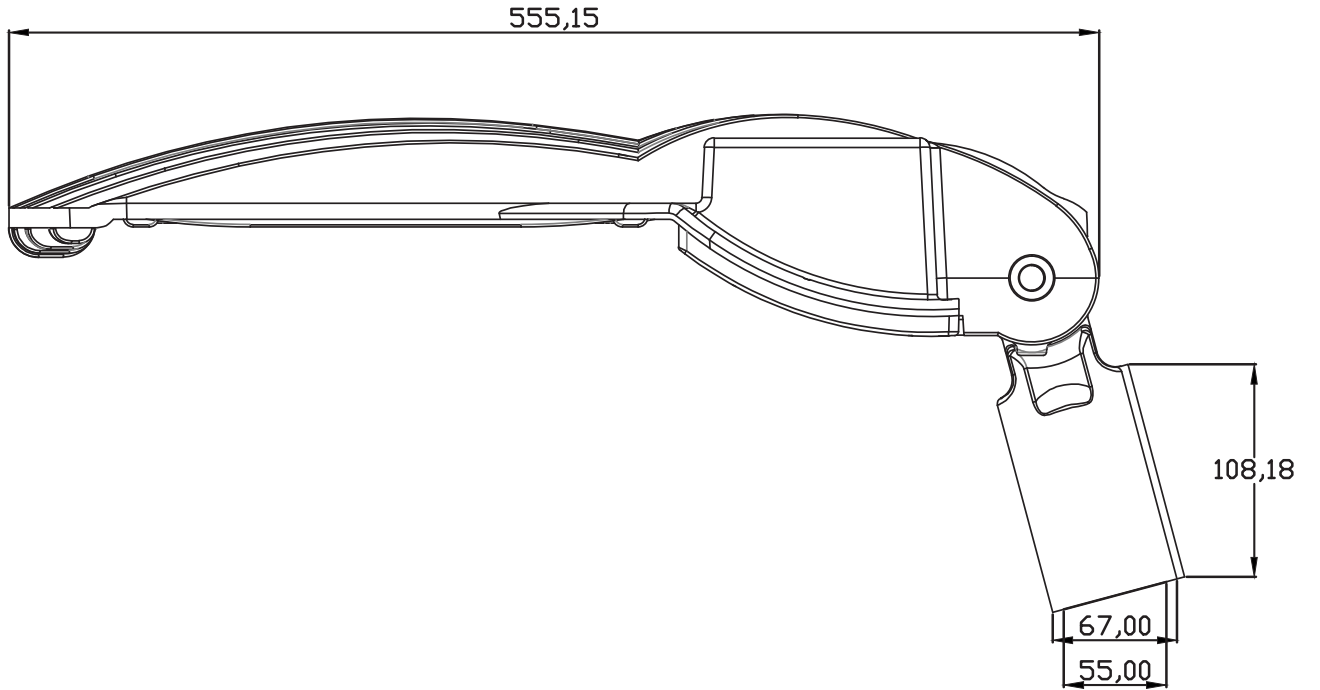
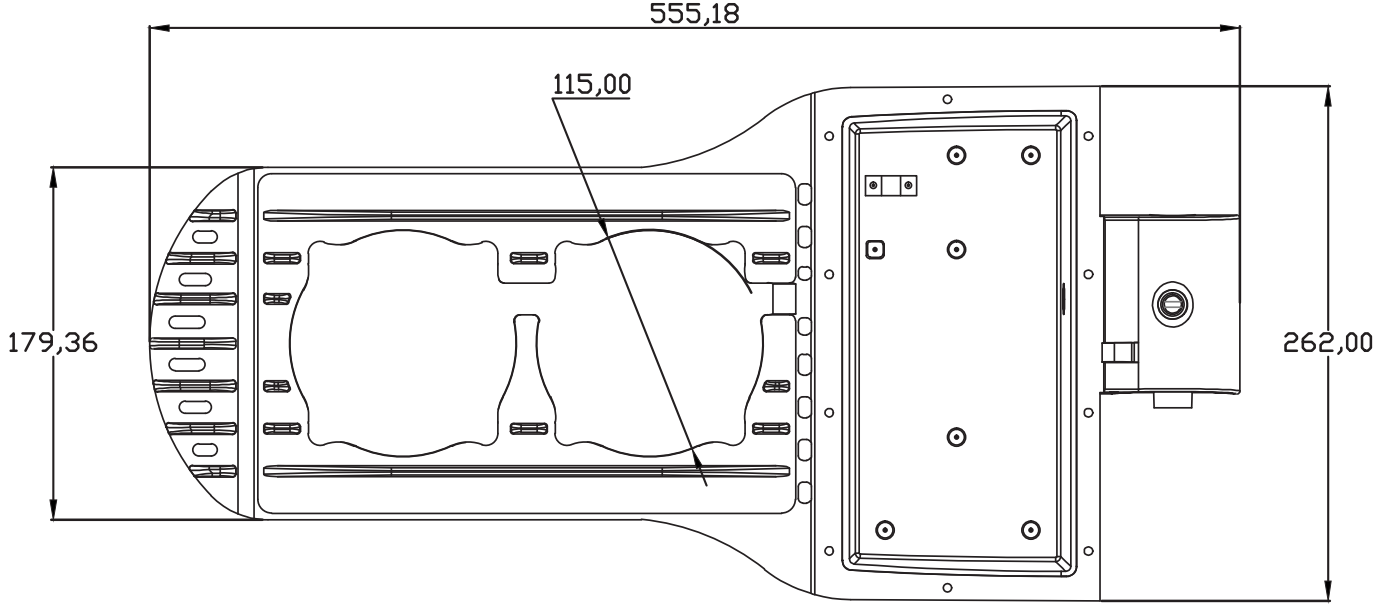
Product Features

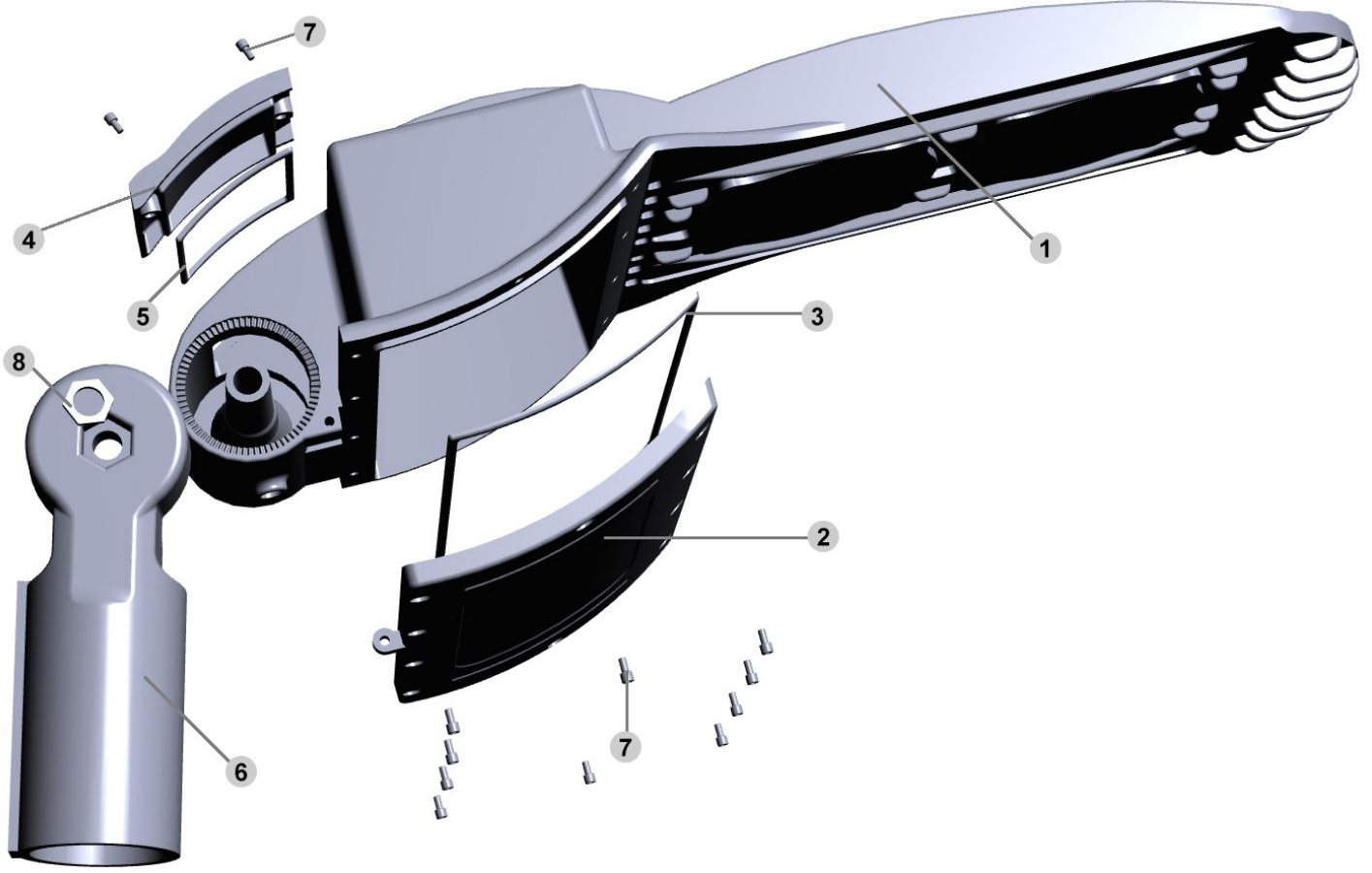
- IP-67 protection
- Applicable up to 120 Watt
- 52, 65 or 76 mm Joint arm diameter selection
- Polycarbonate cover or tempered glass selection
- Available area for remote control systems
- Available to COB application
- Color selection

Material Features

- Heatsink profile and lids: Etial 150 Quality Electrostatic Paint Aluminium
- Connection Parts: Stainless

Teknik Bilgiler / Technical Information



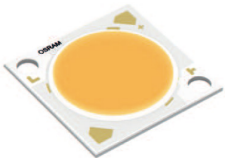


SKL-87M Ürün Reçetesi / SKL-87M Detailed Product List

Nr.	ÜRÜN / PRODUCT		MİKTAR / QTY	
1	SKL-87M Profil (Metal Enjeksiyon)	SKL-87M Profile (Metal Injection)	1	Ad / Pcs
2	Driver Kapak (Metal Enjeksiyon)	Driver Lid (Metal Injection)	1	Ad / Pcs
3	Driver Kapak Contası	Driver Lid Gasket	1	Ad / Pcs
4	Klemens Kapak (Metal Enjeksiyon)	Klemens Lid (Metal Injection)	1	Ad / Pcs
5	Klemens Kapak Contası	Klemens Lid Gasket	1	Ad / Pcs
6	Mafsals Kol (Metal Enjeksiyon)	Joint Arm (Metal Injection)	1	Ad / Pcs
7	M5x12 Vida	M5x12 Screw	12	Ad / Pcs
8	M12 Somun (Mafsals Kol Somunu)	M12 Nut (Nut for joint arm)	1	Ad / Pcs

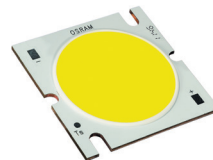
Uyumlu Ürünler / Related Products

OSRAM - SOLERIQ S19



Package : Chip on board
 Viewing angle at 50% IV: 120°
 Color: 2700K - 4000K (white)
 CRI: min. 80 (typ.82)
 Luminous Flux: typ. 5361 lm @4000K, 85°C
 Luminous Efficacy: typ. 116 lm/W @4000K, 85°C

OSRAM - SOLERIQ E45



Package : Chip on board
 Viewing angle at 50% IV: 120°
 Color: 2700K - 6500K (white)
 CRI: min. 80 (typ.85)
 Luminous Flux: typ. 4500 lm @4000K
 Luminous Efficacy: typ. 116 lm/W @4000K