

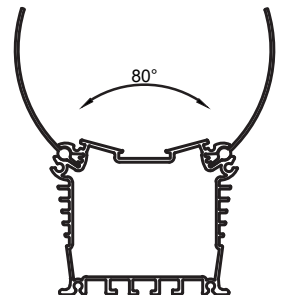
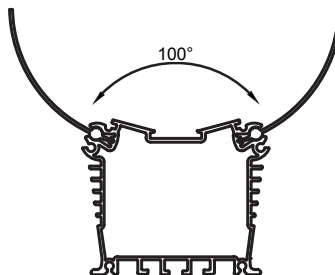
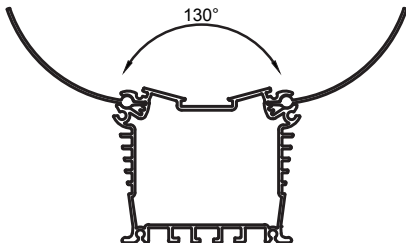
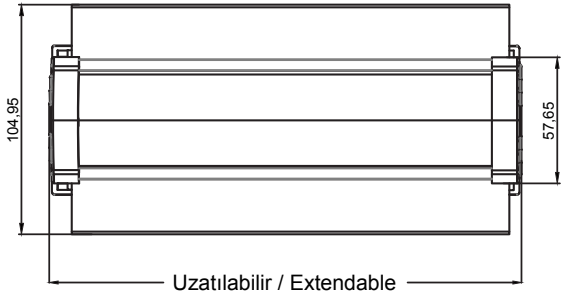
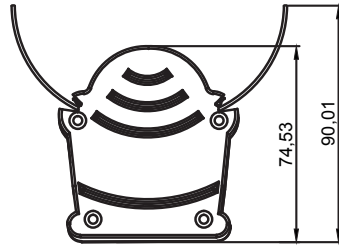
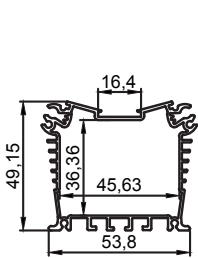
## Datasheet: LP-21



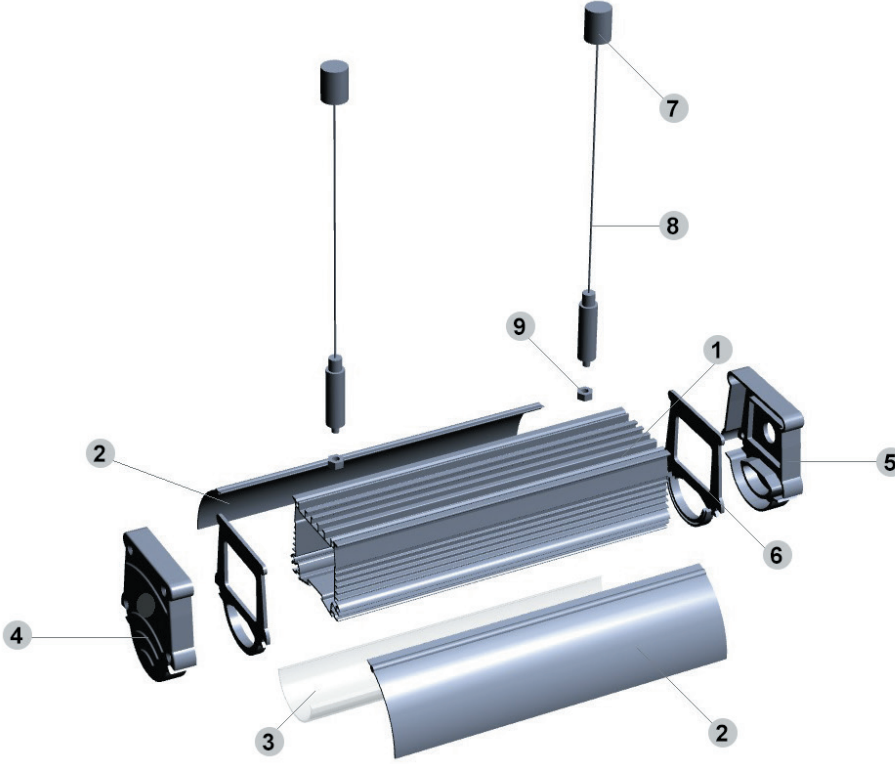
### Ürün Özellikleri / Product Features

Soğutucu Profil <i>Heatsink</i>	6063 Kalite Eloksal Kaplı Alüminyum Profil <i>6063 Quality-Anodic Oxidation Covered Aluminium Profile</i>
Kanat Profil <i>Wing Profile</i>	6063 Kalite Eloksal Kaplı Alüminyum Profil <i>6063 Quality-Anodic Oxidation Covered Aluminium Profile</i>
Soğutucu Yan Kapak <i>Side Lid</i>	%30 Cam Elyafı Plastik <i>Plastic with Glass Fibrous</i>
Üst Kapak <i>Up Lid</i>	Ekstrüzyon Plexi <i>Plexi</i>

### Teknik Bilgiler / Technical Information

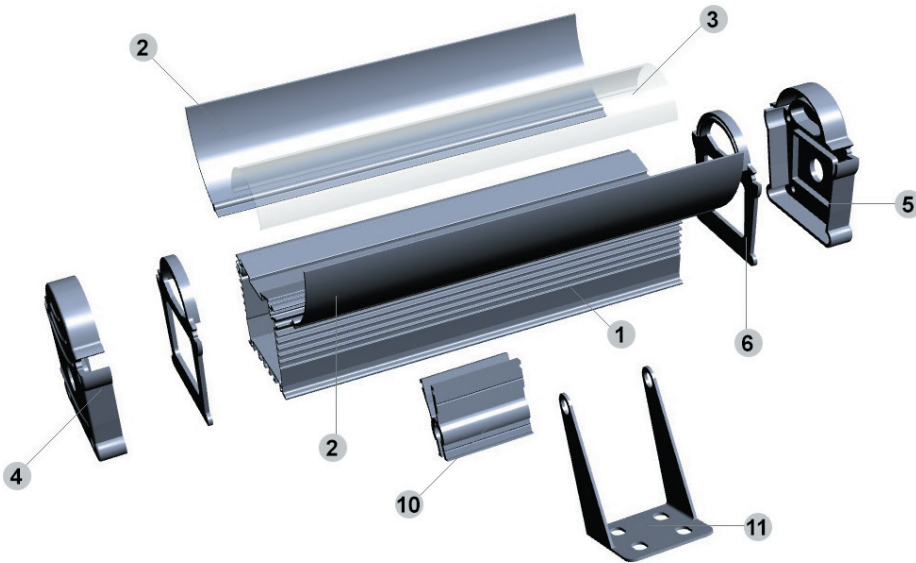


## LP-21 Ürün Reçetesi (1) / LP-21 Detail Product List (1)



1. LP-21 Profil / LP-21 Profile
2. LP-21 Hareketli Kanat / LP-20K Moving Wing
3. LP-21 Plexi / LP-21 Plexi
4. LP-21 Delikli Yan Kapak / LP-21 Side Lid With Hole
5. LP-21 Deliksiz Yan Kapak / LP-21 Side Lid With out Hole
6. LP-21 Yan Kapak Contası / LP-21 Side Lid Gasket
7. M4 Askı / M4 Hanger
8. Misina / Gut
9. M4 Somun / M4 Nut

## LP-21 Ürün Reçetesi (2) / LP-21 Detail Product List (2)



1. LP-21 Profil / LP-21 Profile
2. LP-21 Hareketli Kanat / LP-20K Moving Wing
3. LP-21 Plexi / LP-21 Plexi
4. LP-21 Delikli Yan Kapak / LP-21 Side Lid With Hole
5. LP-21 Deliksiz Yan Kapak / LP-21 Side Lid With out Hole
6. LP-21 Yan Kapak Contası / LP-21 Side Lid Gasket
10. Askı / Hanger
11. Standart U Ayak / Standard U Stand