

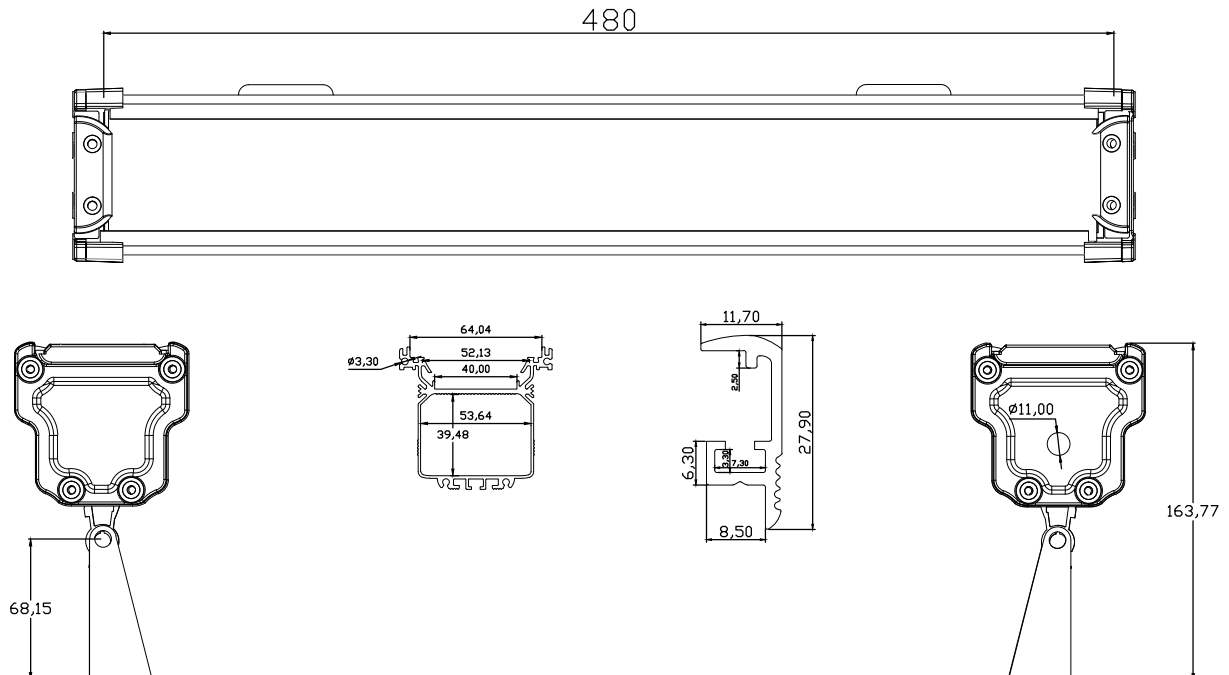
Datasheet: DB-67

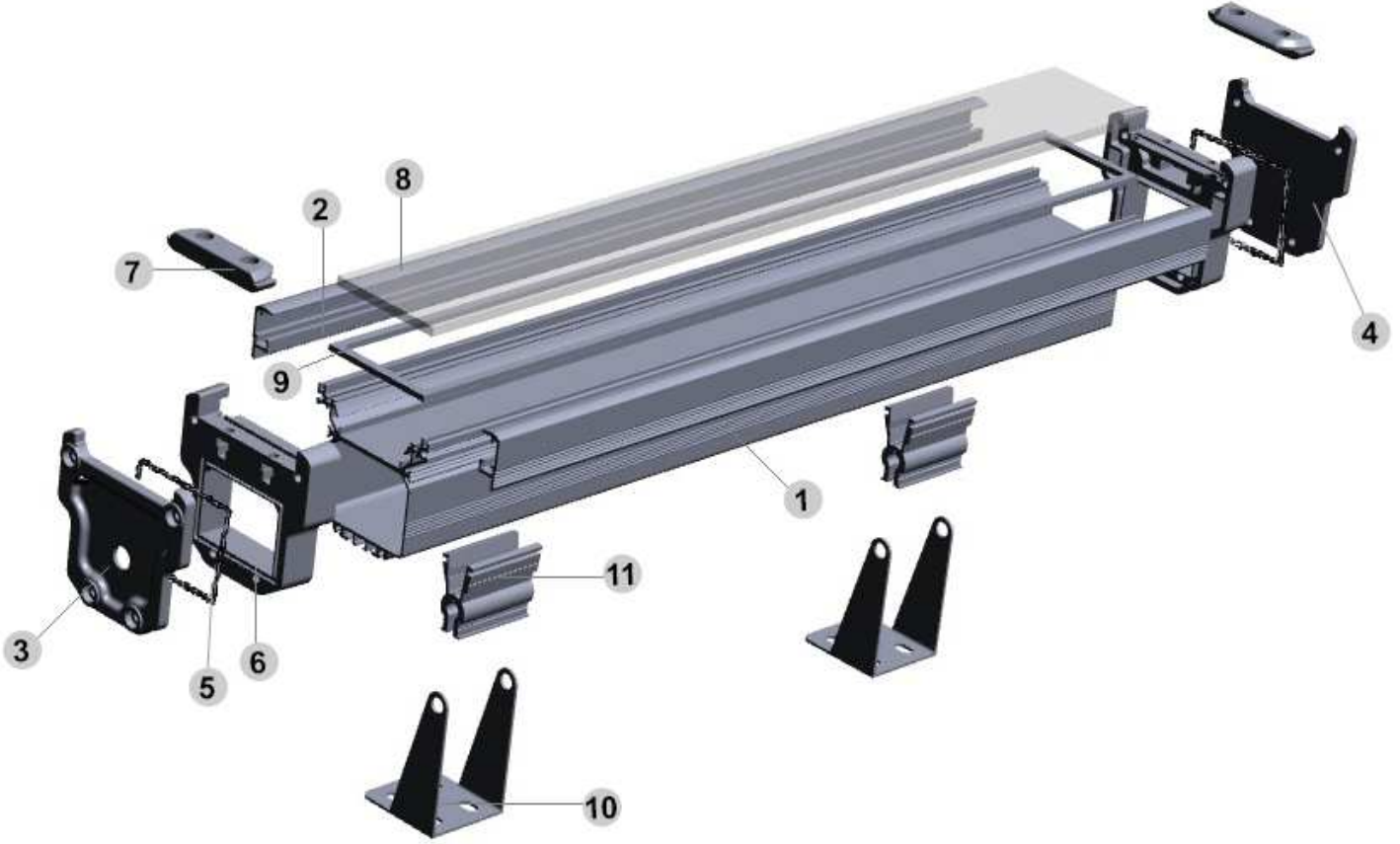


Product Features

Soğutucu Profil <i>Heatsink Profile</i>	6063 Kalite Eloksal Kaplı Alüminyum Profil <i>6063 Quality-Anodic Oxidation Covered Aluminium Profile</i>
Soğutucu Cam Çıtası <i>Heatsink Of Glass</i>	6063 Kalite Eloksal Kaplı Alüminyum Profil <i>6063 Quality-Anodic Oxidation Covered Aluminium Profile</i>
Yan Kapak <i>Side Lid</i>	%30 Cam Elyafı (Fiberglas) <i>%30 Fiberglass</i>
Askı <i>Hanger</i>	6063 Kalite Eloksal Kaplı Alüminyum Profil <i>6063 Quality-Anodic Oxidation Covered Aluminium Profile</i>
Conta <i>Gasket</i>	GE Bayar Silikon, Vulkanize, (45-55-65) Shore-A <i>GE Bayar SiliCONES, Vulkanize, (45-55-65) Shore-A</i>
Ayak <i>Bracket</i>	1,5 mm DKP - Elektrostatik Toz Boya; RAL 9006 <i>1,5 mm DKP - Powder-Coated; RAL 9006</i>

Technical Information





DB-67 Ürün Reçetesi / DB-67 Detail Product List

Nr.	ÜRÜN / PRODUCT		MİKTAR / QTY	
1	DB-67 Profil (170 - 325 - 480 - 640 - 960 - 1200 - 1500 mm)	DB-67 Profile (170 - 325 - 480 - 640 - 960 - 1200 - 1500 mm)	1	Ad / Pcs
2	Çıta-67	Lath-67	2	Ad / Pcs
3	DB-67 Yan Kapak Delikli	DB-67 Side Lid With Hole	1	Ad / Pcs
4	DB-67 Yan Kapak Deliksiz	DB-67 Side Lid Without Hole	1	Ad / Pcs
5	DB-67 Yan Kapak Conta	DB-67 Side Lid Gasket	2	Ad / Pcs
6	DB-67 Yan Kapak Çerçeve	DB-67 Side Lid Frame	2	Ad / Pcs
7	DB-67 Yan Kapak Bağlantı Parçası	DB-67 Side Lid Connection Part	2	Ad / Pcs
8	Temperli Cam	Tempered Glass	1	Ad / Pcs
9	DB-67 Cam Contası	DB-67 Tempered Gasket	1	Ad / Pcs
10	Standart U Ayak 75 mm	Standart U Bracket 75 mm	Değişken / Variable	
11	Askı 45 mm	Bracket 45 mm	Değişken / Variable	