

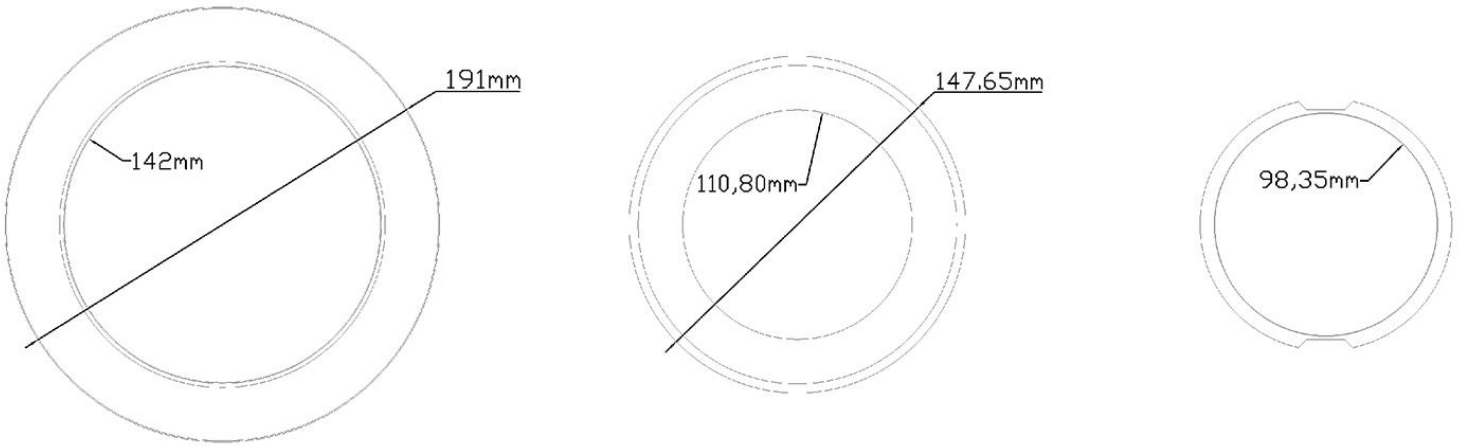
Datasheet: DL-110

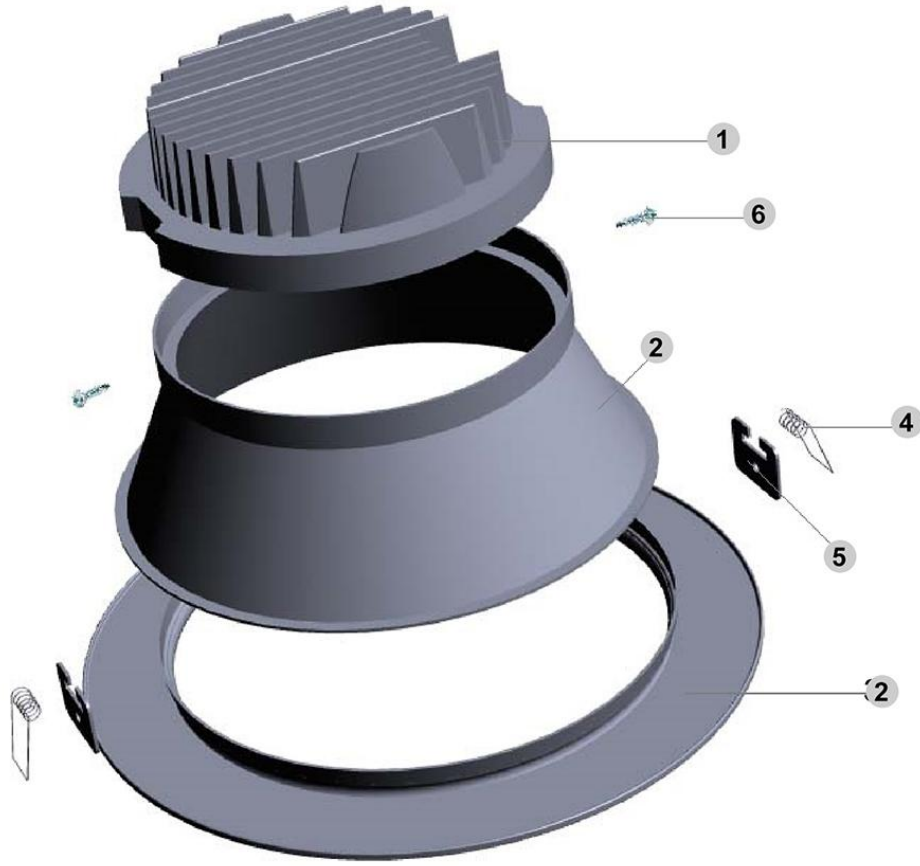


Ürün Özellikleri / Product Characteristics

Soğutucu Profil <i>Heatsink Profile</i>	Etial 150 Kalite Alüminyum <i>Etial 150 Quality Aluminium</i>
Kasa <i>Case</i>	1 mm Eloksal Kaplı Alüminyum Kasa <i>1 mm Anodized Aluminium Case</i>

Teknik Bilgi / Technical Information





DL-110 Ürün Reçetesi / DL-110 Detailed Product List

Nr.	ÜRÜN / PRODUCT		ADET / QTY	
1	LSD-110 Profil	LSD-110 Profile	1	Ad / Pcs
2	DL- Reflektör 1 mm Alüminyum	DL- Reflector 1 mm Aluminium	1	Ad / Pcs
3	DL-Çember 1 mm Alüminyum	DL-Hoop 1 mm Aluminium	1	Ad / Pcs
4	Yay	Spring	2	Ad / Pcs
5	Yay Tutacağı 1,5 mm Galvaniz	Spring Holder 1,5 mm Galvanise	2	Ad / Pcs
6	2,9 YSB Vida	2,9 YSB Screw	2	Ad / Pcs