

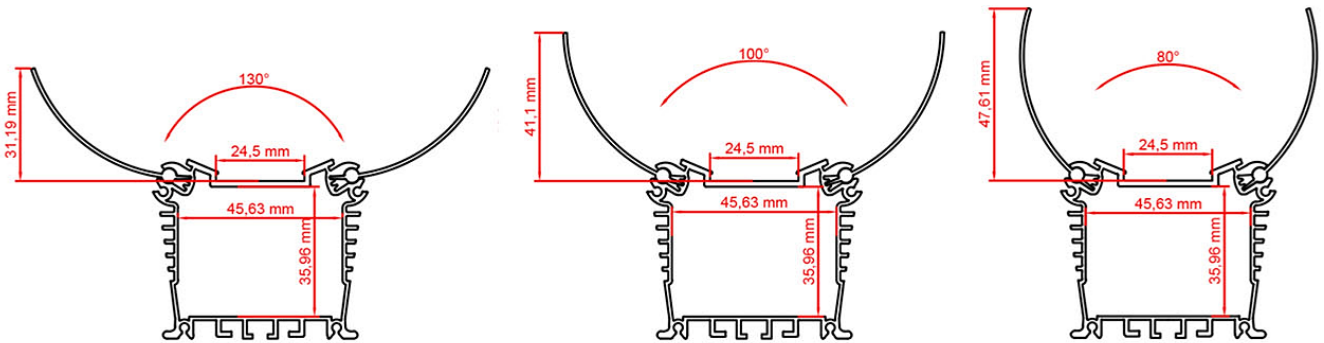
Datasheet: LP-20K

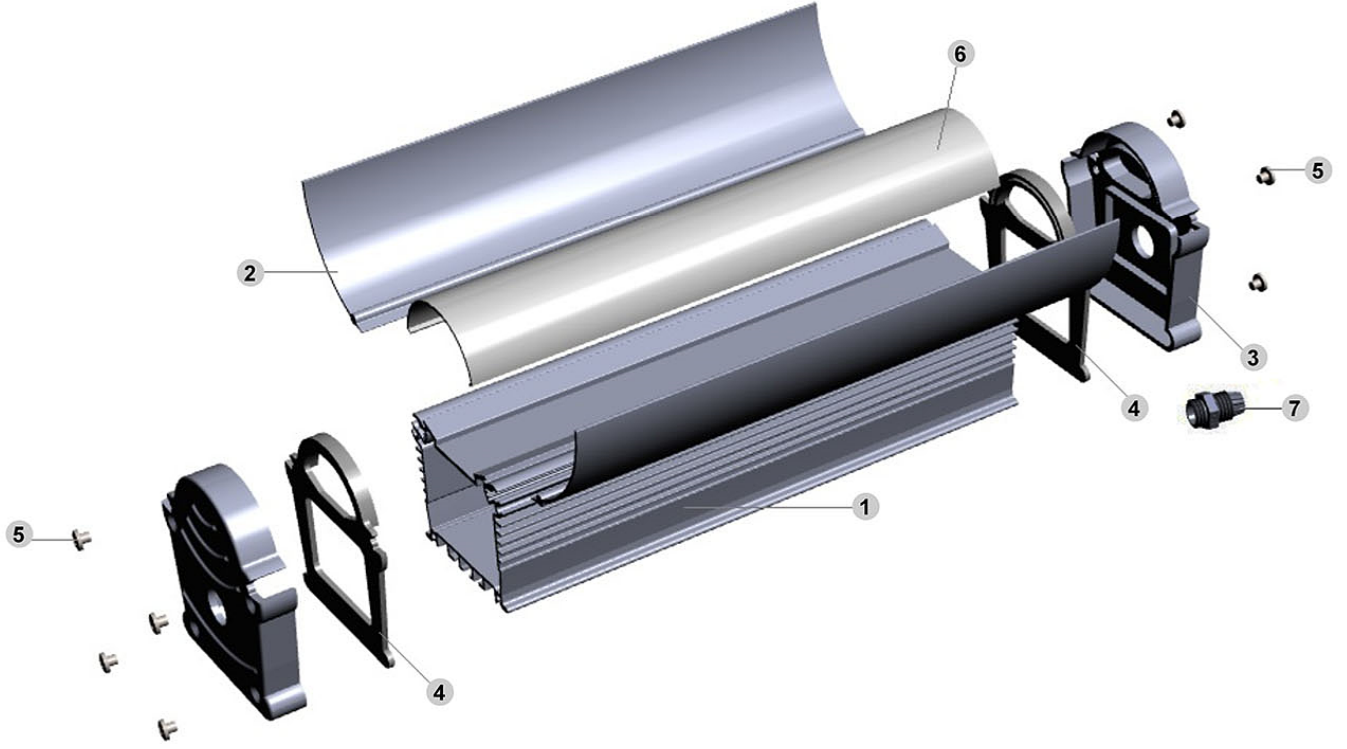


Ürün Özellikleri / Product Characteristics

Soğutucu Profil <i>Heatsink</i>	6063 Kalite Eloksal Kaplı Alüminyum Profil <i>6063 Quality-Anodic Oxidation Covered Aluminium Profile</i>
Kanat Profil <i>Wing Profile</i>	6063 Kalite Eloksal Kaplı Alüminyum Profil <i>6063 Quality-Anodic Oxidation Covered Aluminium Profile</i>
Soğutucu Yan Kapak <i>Side Lid</i>	%30 Cam Elyafı Plastik <i>Plastic with Glass Fibrous</i>
Üst Kapak <i>Up Lid</i>	Ekstrüzyon Plexi <i>Plexi</i>

Teknik Bilgi / Technical Information





Ürün Özellikleri / Product Characteristics

Nr.	ÜRÜN / PRODUCT		MİKTAR / QTY	
1	LP-20K Profil	LP-20K Profile	1	Ad / Pcs
2	LP-20K Hareketli Kanat	LP-20K Moving Wing	1	Ad / Pcs
3	Yan Kapak (Plastik)	Side Lid (Plastic)	2	Ad / Pcs
4	Yan Kapak Conta	Side Lid Gasket	2	Ad / Pcs
5	Ø2,9 Vida	Ø2,9 Screw	8	Ad / Pcs
6	LP-20K Plexi	LP-20K Plexi	1	Ad / Pcs
7	PG-9 Metal Havalandırma Rakoru (ventli)	PG-9 Metal Ventilated Cable Gland	1	Ad / Pcs