

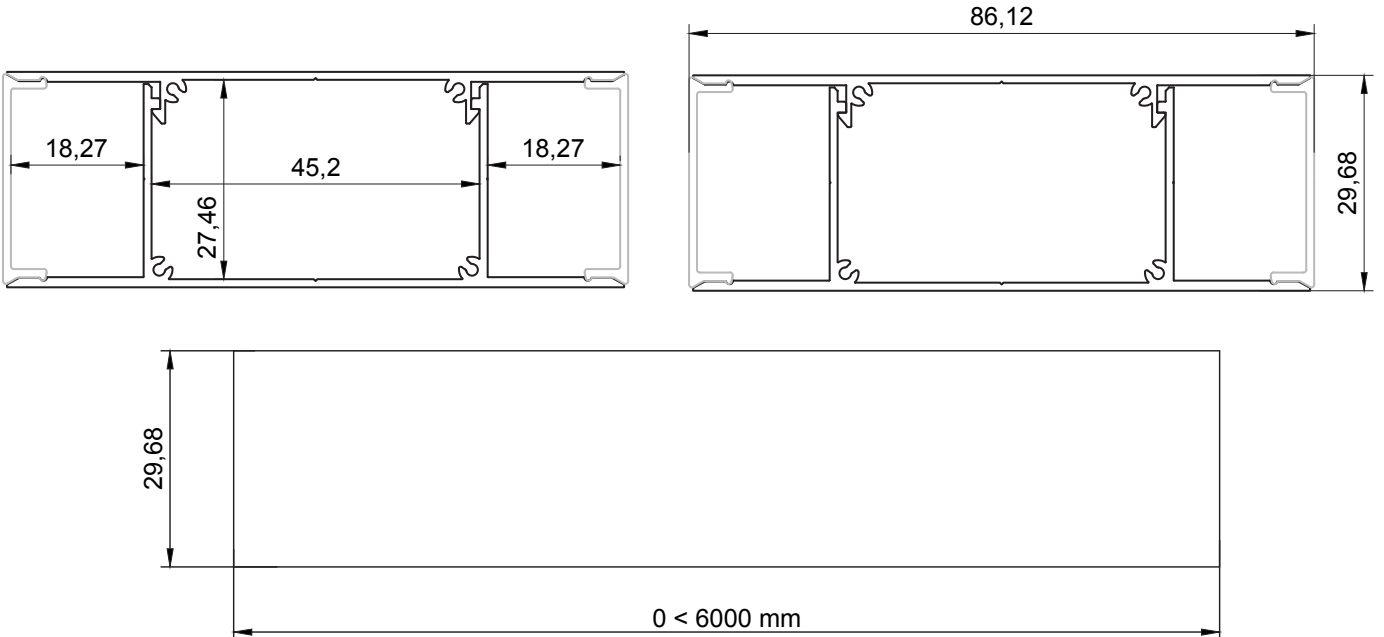
## Datasheet: LP-30

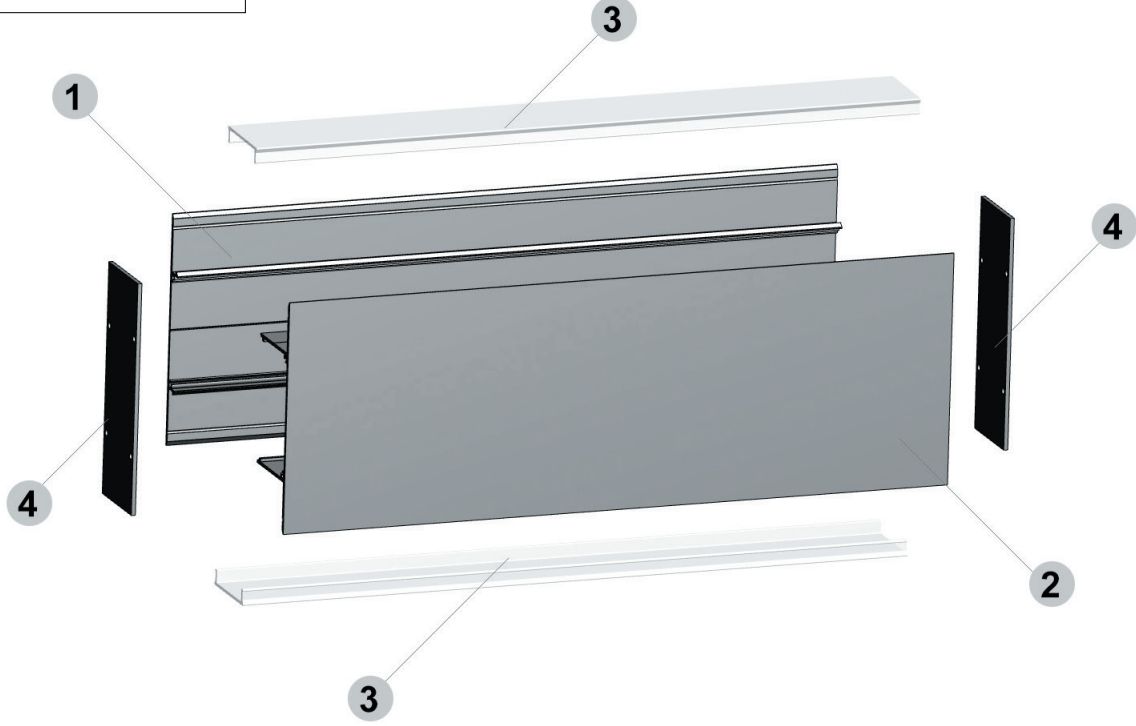
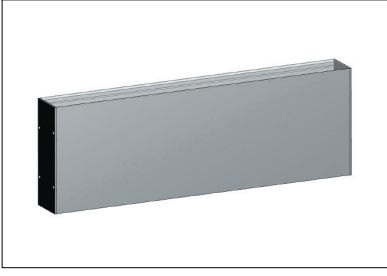


### Ürün Özellikleri / Product Features

Soğutucu Profil <i>Heatsink</i>	6063 Kalite Eloksal Kaplı Alüminyum Profil <i>6063 Quality-Anodic Oxidation Covered Aluminium Profile</i>
Soğutucu Yan Kapak <i>Side Lid</i>	6063 Kalite Eloksal Kaplı Alüminyum Profil <i>6063 Quality-Anodic Oxidation Covered Aluminium Profile</i>
Üst Kapak <i>Up Lid</i>	Ekstrüzyon Plexi <i>Plexi</i>

### Teknik Bilgiler / Technical Information





## LP-30 Ürün Reçetesi / LP-30 Detailed List

Nr.	ÜRÜN / PRODUCT		MİKTAR / QTY	
1	LP-30D Profil	LP-30D Profile	1	Ad / Pcs
2	LP-30 Profil	LP-30 Profile	1	Ad / Pcs
3	LP-30 Pleksi	LP-30 Plexi	2	Ad / Pcs
4	LP-30 Yan Kapak	LP-30 End Cap	2	Ad / Pcs