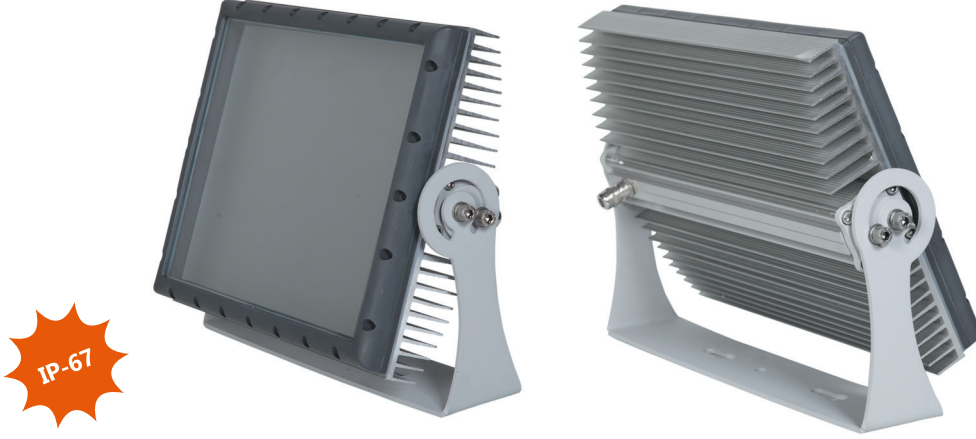


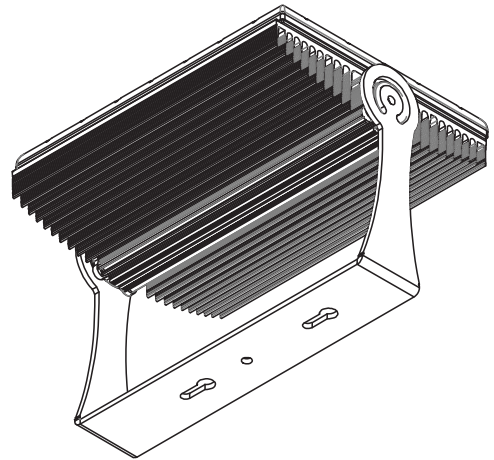
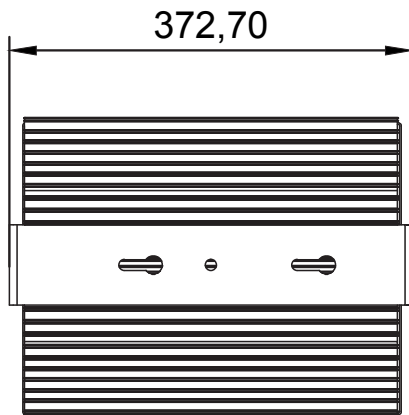
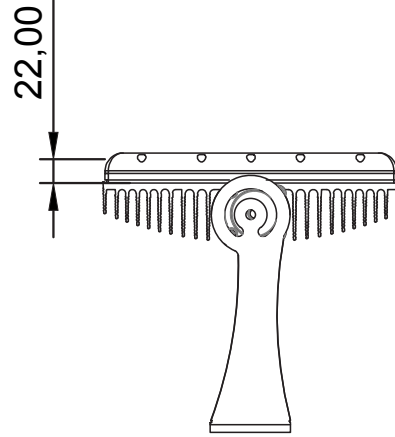
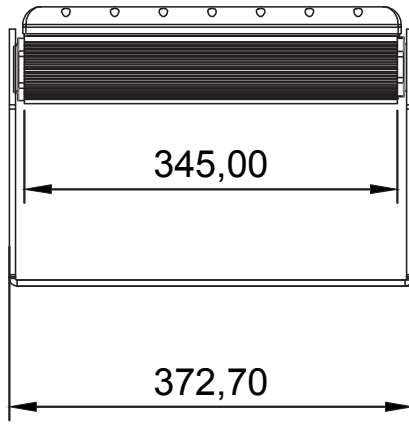
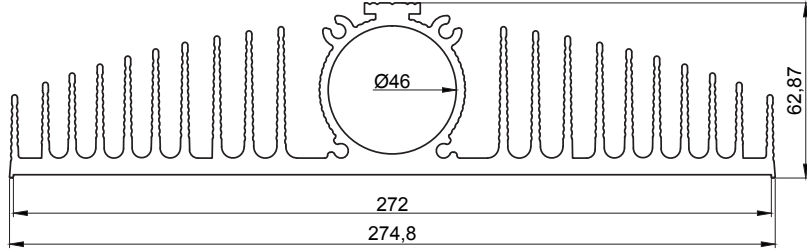
Datasheet: PR-27G

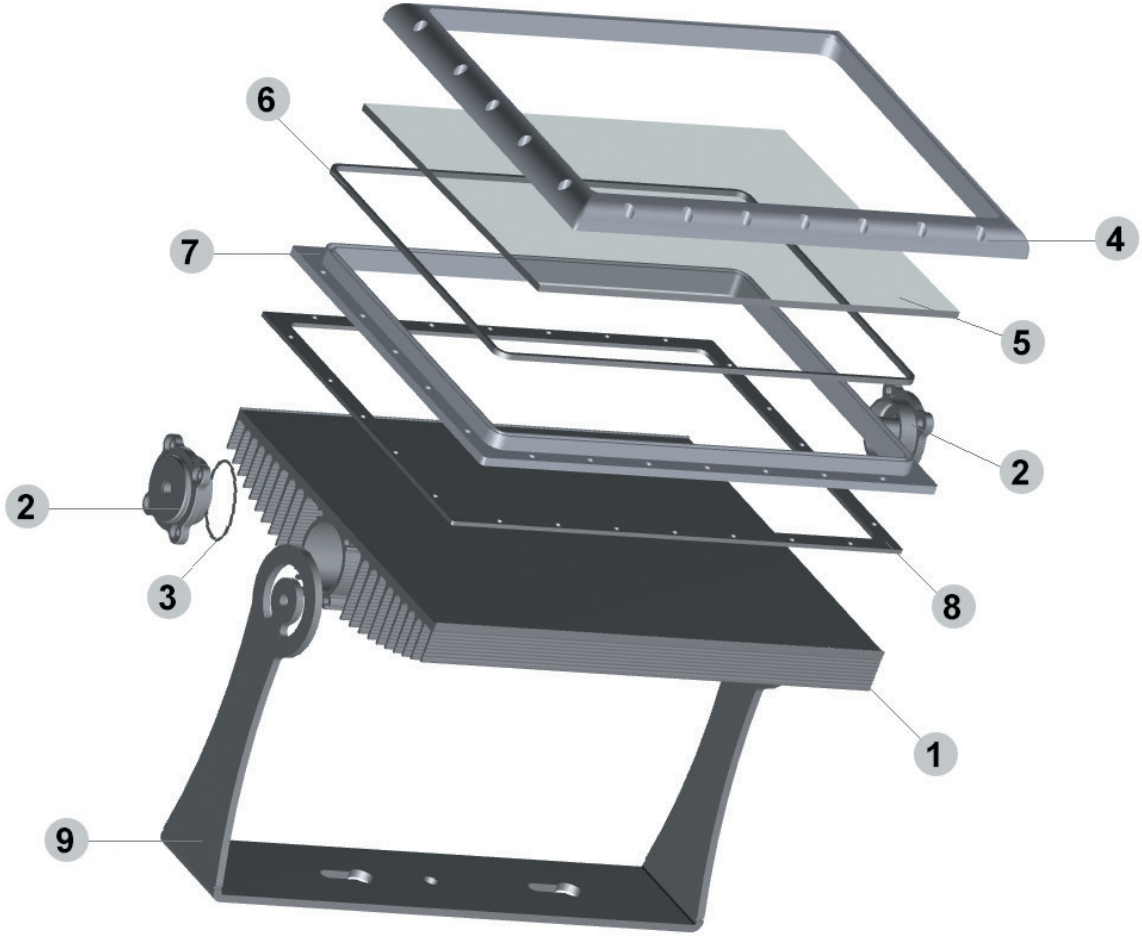


Ürün Özellikleri / Product Features

Soğutucu Profil <i>Heatsink Profile</i>	6063 Kalite Eloksal Kaplı Alüminyum Profil <i>6063 Quality-Anodic Oxidation Covered Aluminium Profile</i>
Üst Cam Çerçevesi <i>Top Glass Frame</i>	%30 Cam Elyaf <i>%30 Fiber Glass</i>
Alt Cam Çerçevesi <i>Bottom Glass Frame</i>	%30 Cam Elyaf <i>%30 Fiber Glass</i>
Soğutucu Yan Kapak <i>Side Lids</i>	Etial 150 Kalite Elektrostatik Toz Boyalı Alüminyum (RAL 9006) <i>Etial 150 Quality Electrostatic Paint Aluminium(RAL 9006)</i>
Conta <i>Gasket</i>	GE Bayar Silikon, Vulkanize, (45-55-65) Shore-A <i>GE Bayar SiliCONES, Vulkanize, (45-55-65) Shore-A</i>
Ayak <i>Bracket</i>	4 mm HRP Elektrostatik Toz Boya <i>4 mm HRP Electrostatic Paint</i>

Teknik Bilgiler / Technical Information





PR-27G Ürün Reçetesi / PR-27G Detail Product List

Nr.	ÜRÜN / PRODUCT		ADET / PCS
1	PR-27 PROFİL 350 MM	PR-27 PROFILE 350 MM	1 Ad / Pcs
2	46 KAPAK	SIDE LID 46	2 Ad / Pcs
3	46 KAPAK CONTA	SIDE LID GASKET 46	2 Ad / Pcs
4	350 TEMPERLİ ÜST ÇERÇEVE	350 TEMPERED GLASS UPSIDE FRAME	1 Ad / Pcs
5	5 MM TEMPERLİ CAM	5 MM TEMPERED GLASS	1 Ad / Pcs
6	350 CAM CONTASI	350 GLASS GASKET	1 Ad / Pcs
7	350 TEMPERLİ ALT ÇERÇEVE	350 TEMPERED GLASS UNDERSIDE FRAME	1 Ad / Pcs
8	350 POLİKARBON KAPAK CONTASI	350 POLYCARBON LID GASKET	1 Ad / Pcs
9	PR-27 37 CM AYAK	PR-27 37 CM STAND	1 Ad / Pcs